

Mitglied der Firmengruppe Kuschmierz:



seit über 40 Jahren



**Norddeutscher
Kanalguß
Kuschmierz**



**Norddeutscher Kanalguß-Großhandel
Günther Kuschmierz GmbH & Co. KG
Ziegeleistrasse 80 – 84
22113 Oststeinbek / OT Havighorst
Tel.: 0 40 / 7 39 33 4 0
Fax: 0 40 / 73 93 34 50
www.kuschmierz-beton.de**





**Wir erweitern ständig unsere Produktpalette
und selbstverständlich erhalten Sie auch hier
nicht aufgeführte Artikel in hoher Qualität zu**

fairen Preisen -

Fordern Sie uns!



ZERTIFIKAT

Die Germanischer Lloyd Certification GmbH, 20459 Hamburg,
bescheinigt hiermit, dass das Unternehmen

Firmengruppe

Betonwerke Kuschmierz KG

und

Norddeutscher Kanalguß

und

Beton- und Baustoffwerke

Ziegeleistraße 80-84, D-22113 Oststeinbek / OT Havighorst

für den Geltungsbereich

Herstellung und Vertrieb von Betonbauteilen, Steigeisen, Straßenkanalguss
aller Art, Stab- und Drahtproduktionen, Bewehrungen, Formen für
Betonbauteile und andere Produkte sowie Baustoffe z.B. Steinzeug,
Kunststoffartikel und ähnliches

ein Qualitätsmanagementsystem eingeführt hat und anwendet.

Durch ein Qualitätsaudit der Germanischer Lloyd Certification GmbH wurde der Nachweis
erbracht, dass das Qualitätsmanagementsystem die Forderungen der folgenden Norm erfüllt:

DIN EN ISO 9001:2000

Dieses Zertifikat setzt voraus, dass das Unternehmen sein Qualitätsmanagementsystem nach der
angegebenen Norm anwendet und aufrechterhält. Dies wird von der Germanischer Lloyd
Certification GmbH überwacht.

Erstausstellung: 20.04.1998

Dieses Zertifikat gilt bis zum 07.05.2007

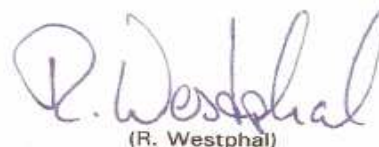
Hamburg, den 07.05.2004



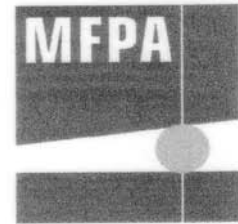
Zertifikat Nr. **QS-1274 HH**




(B. Ständer)


(R. Westphal)

MFPA Leipzig GmbH
Gesellschaft für Materialforschung und
Prüfungsanstalt für das Bauwesen Leipzig mbH



Überwachungszertifikat

Nr. ÜZ 2.4 / 03 - 144-3

Hiermit wird bestätigt, dass der Gegenstand
**Schachtabdeckungen aus Gusseisen, rund, lichte Weite 800 mm, DIN 1229
Deckel mit Belüftung und 4 Schrauben sowie Rahmen, Klasse D 400 kN
Kennzeichnung: Werk 03 Kanal-NKK-Guss**

des Herstellwerkes **Norddeutscher Kanalguss
Günther Kuschmierz
Ziegeleistraße 80-84
D-22113 Oststeinbek**

nach den Ergebnissen der werkseigenen Produktionskontrolle und der von der Überwachungsstelle
**Gesellschaft für Materialforschung und
Prüfungsanstalt für das Bauwesen Leipzig mbH
Hans-Weigel-Straße 2b
04319 Leipzig**

durchgeführten Fremdüberwachung den Bestimmungen der technischen Regel

DIN EN 124, Ausgabe August 1994

entspricht.

Der Hersteller ist somit berechtigt, den Gegenstand mit dem Bildzeichen der Überwachungsstelle zu kennzeichnen.



Leipzig, den 21.08.2003


Dr.-Ing. F. Dehn
Geschäftsführer

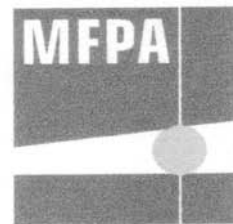

Dipl.-Ing. M. Maske
Leiterin der Überwachungsstelle

Gesellschaft für Materialforschung und
Prüfungsanstalt für das Bauwesen Leipzig mbH
Geschäftsführer:
Univ.-Prof. Dr.-Ing. Stefan Winter, Dr.-Ing. Frank Dehn, Dipl.-Phys. Ingolf Kotthoff
Sitz: Hans-Weigel-Straße 2 b · 04319 Leipzig
Telefon: 03 41 / 65 82-172
Fax: 03 41 / 65 82-199

Handelsregister: Amtsgericht Leipzig HRB 17719

USt.-Id-Nr.: 813200649
Bankverbindung: Sparkasse Leipzig
Konto-Nr. 1100 580 781
BLZ 860 555 92

MFPA Leipzig GmbH
Gesellschaft für Materialforschung und
Prüfungsanstalt für das Bauwesen Leipzig mbH



Überwachungszertifikat

Nr. ÜZ 2.4 / 03 - 0305

Hiermit wird bestätigt, dass der Gegenstand
Einlaufroste DIN 1229, rund, aus Gusseisen
Klasse B 125 kN
Kennzeichnung: Werk 021 Kanal-NKK-Guss

des Herstellwerkes **Norddeutscher Kanalguss**
Günther Kuschmierz
Ziegeleistraße 80-84
D-22113 Oststeinbek

nach den Ergebnissen der werkseigenen Produktionskontrolle und der von der Überwachungsstelle
Gesellschaft für Materialforschung und
Prüfungsanstalt für das Bauwesen Leipzig mbH
Hans-Weigel-Straße 2b
04319 Leipzig

durchgeführten Fremdüberwachung den Bestimmungen der technischen Regel

DIN EN 124, Ausgabe August 1994

entspricht.

Der Hersteller ist somit berechtigt, den Gegenstand mit dem Bildzeichen der Überwachungsstelle zu kennzeichnen.



Leipzig, den 16.06.2003

F. Dehn
Dr.-Ing. F. Dehn
Geschäftsführer

M. Maske
Dipl.-Ing. M. Maske
Leiterin der Überwachungsstelle

Gesellschaft für Materialforschung und
Prüfungsanstalt für das Bauwesen Leipzig mbH
Geschäftsführer:
Univ.-Prof. Dr.-Ing. Stefan Winter, Dr.-Ing. Frank Dehn, Dipl.-Phys. Ingolf Kotthoff
Sitz: Hans-Weigel-Straße 2 b · 04319 Leipzig
Telefon: 03 41 / 65 82-172
Fax: 03 41 / 65 82-199

Handelsregister: Amtsgericht Leipzig HRB 17719

USt.-Id-Nr.: 813200649
Bankverbindung: Sparkasse Leipzig
Konto-Nr. 1100 560 781
BLZ 860 555 92

Garantie

für



Straßenkanalguss



Unsere Produkte werden nach besonderen, gültigen, hohen Qualitätsrichtlinien hergestellt und haben eine nachgewiesene, hohe Qualität.

Alle Kanalgussartikel, die mit der Kennzeichnung

Kanal – NKK -Guss

versehen sind,

werden von deutschen Materialprüfämtern geprüft und überwacht.
Damit wird eine gleich bleibende hohe Qualität bestätigt und gesichert.

Aus diesem Grunde erhalten unsere Abnehmer

weit über dem gesetzlichen Rahmen

erhöhte Gewährleistung:

Bei berechtigten Mängeln, die von uns zu vertreten sind, übernehmen wir für unsere, mit

Kanal- NKK- Guss

gekennzeichneten Artikel, gemäß unseren Lieferungs- und Zahlungsbedingungen, eine Garantie von 10 Jahren, mit einer Deckungssumme bis 5.000.000 €, ab Herstellungsdatum.

Bemerkung:

- ❖ Die Gewährleistungszusage gilt nicht bei Verschleiß.
- ❖ Das Produkt muss fachgerecht eingebaut und gewartet werden.
- ❖ Dem Hersteller und dem Versicherer wird eingeräumt, den Schadensvorgang genau zu überprüfen.
- ❖ Es ist Voraussetzung, dass ein Mangel oder Schaden unverzüglich angezeigt wird.



zertifizierte
Qualität



überwachte
Qualität



überwachte
Qualität



überwachte
Qualität



bürgt für
Qualität



Inhaltsverzeichnis		
Artikel	Rubrik	Seite
A Aufsätze Kl.A+B für Hofeinläufe	5	3
Aufsatz für Straßenablauf 500/500 Kl.C	4	6
Aufsatz für Straßenablauf 500/500 Kl.D	4	7, 8
Aufsatz für Straßenablauf 300/500 Kl.C	4	9, 10
Aufsatz für Straßenablauf 300/500 Kl.D	4	11, 12
Auftausalze	9	1
B Bewehrungsringe	8	2
Bewehrungsringe (Abbildung)	8	1
E Einlaufroste Kl.B	3	1
Einlaufroste Kl.C	3	2
Einlaufroste Prüfkraft 400 kN	3	3
G Granitfiguren	10	1, 2
Grubenabdeckung	1	1
H Hofeinlauf Einzelteile DIN 1236	5	2
Hofeinlauf DIN 1236 (Abbildung)	5	1
L Länderwappendeckel	1	1
S Schachtabdeckung Kl.B rund und quadratisch	1	2, 3
Schachtabdeckung Kl.B rund, mit Verriegelungen	1	3
Schachtabdeckung Kl.D rund und quadratisch	2	1, 2, 3, 4
Schachtabdeckung Kl.D rund, mit Verriegelungen	2	3, 4
Schachtabdeckung Sondermotiv z.B. Länderwappen	1	1
Schlammeimer	6	1, 2
Schmutzfänger	6	3
Steigeisen	7	1, 2
Straßeneinlauf Einzelteile DIN 4052	4	5
Straßeneinlauf Einzelteile DIN 4052 (Abbildung)	4	3, 4
Straßeneinlauf Komplet DIN 4052 (Abbildung)	4	1, 2
Streusalz	9	1



Artikel	Bezeichnung	Art.-Nr.	Rahmen	Deckel	Gewicht	Preis
	<p>Schacht-abdeckung</p> <p>Klasse A Prüfkraft 50 kN ohne Ventilation mit Sandverschluss mit Sondermotiv</p>	8009	Beton - Guss	Gusseisen	69,00 kg	
<p>Sondermotiv:</p>	<p>Schacht-abdeckung</p> <p>Klasse A Prüfkraft 50 kN ohne Ventilation mit Sandverschluss mit vers.Motiven: z.B.:Länderwappen</p>	-	Beton - Guss	Gusseisen	69,00 kg	
	<p>Gruben-abdeckung</p> <p>Prüfkraft 50 kN</p> <p>ohne Ventilation mit Sandverschluss Prüfkraft 50 kN</p>	8008	Beton - Guss	Beton - Guss	87,50 kg	



NORRDEUTSCHER KANALGUSS KUSCHMIERZ

Artikel	Bezeichnung	Art.-Nr.	Rahmen	Deckel	Gewicht	Preis
	<p>Schacht-abdeckung</p> <p>Klasse B mit Ventilation</p>	1202	DIN 4271-R1 Beton - Guss	DIN 4271-R2 Beton - Guss	10 Stck./ Pal. 95,00 kg	
	<p>Schacht-abdeckung</p> <p>Klasse B ohne Ventilation</p>	1201	DIN 4271-R1 Beton - Guss	DIN 19596-3-600 Beton - Guss	10 Stck./ Pal. 109,00 kg	
	<p>Schacht-abdeckung</p> <p>Klasse B mit Ventilation quadratisch</p>	1205	Beton - Guss	DIN 4271-R2 Beton - Guss	5 Stck./ Pal. 139,00 kg	
	<p>Schacht-abdeckung</p> <p>Klasse B ohne Ventilation quadratisch</p>	1204	Beton - Guss	DIN 19596-3-600 Beton - Guss	5 Stck./ Pal. 152,00 kg	



Artikel	Bezeichnung	Art.-Nr.	Rahmen	Deckel	Gewicht	Preis
	<p>Schacht- abdeckung</p> <p>Klasse B</p> <p>mit Ventilation 2 Verriegelungen</p>	1237	Beton - Guss	Beton - Guss	10 Stck./ Pal. 95,00 kg	213,00 €
	<p>Schacht- abdeckung</p> <p>Klasse B</p> <p>ohne Ventilation 2 Verriegelungen</p>	1238	Beton - Guss	Beton - Guss	10 Stck./ Pal. 104,00 kg	213,00 €
	<p>Schacht- abdeckung</p> <p>Klasse B</p> <p>mit Ventilation 3 Verriegelungen Abdichtung</p> <p>bis 0,5 bar</p>	1239	Beton - Guss	Beton - Guss	10 Stck./ Pal. 124,00 kg	285,00 €



NORDDEUTSCHER KANALGUSS KUSCHMIERZ

Artikel	Bezeichnung	Art.-Nr.	Rahmen	Deckel	Gewicht	Preis	
	<p>Schacht-abdeckung</p> <p>Klasse D</p> <p>mit Ventilation</p> <p>mit Ventilation, mit dämpfender Einlage im Deckel</p> <p>mit Ventilation, mit dämpfender Einlage im Deckel u. Rahmen</p>	1207	19584-5/8	Beton - Guss	8 Stck./ Pal. 178,00 kg		
		1209	Beton - Guss	19584-A1D400	Beton - Guss		178,00 kg
		1240	Beton - Guss	19584-C1D400	Beton - Guss		178,00 kg
		Die Auflageflächen sind mechanisch bearbeitet.					
	<p>Schacht-abdeckung</p> <p>Klasse D</p> <p>ohne Ventilation</p> <p>ohne Ventilation, mit dämpfender Einlage im Deckel</p> <p>ohne Ventilation, mit dämpfender Einlage im Deckel u. Rahmen</p>	1206	DIN 19584-5/8	Beton - Guss	8 Stck./ Pal. 178,00 kg		
		1208	Beton - Guss	Beton - Guss	178,00 kg		
		1241	Beton - Guss	Beton - Guss	178,00 kg		
		Die Auflageflächen sind mechanisch bearbeitet.					



NORDDEUTSCHER KANALGUSS KUSCHMIERZ

Artikel	Bezeichnung	Art.-Nr.	Rahmen	Deckel	Gewicht	Preis	
	<p>Schacht-abdeckung</p> <p>Klasse D</p> <p>mit Ventilation</p> <p>mit Ventilation, mit dämpfender Einlage im Deckel</p> <p>mit Ventilation, mit dämpfender Einlage im Deckel u. Rahmen</p>	<p>1215</p> <p>1217</p> <p>1219</p>	<p>DIN 19584-1/7</p> <p>Gusseisen</p> <p>Gusseisen</p> <p>Gusseisen</p>	<p>Beton - Guss</p> <p>19584-AD400 Beton - Guss</p> <p>19584-CD400 Beton - Guss</p>	<p>8 Stck./ Pal.</p> <p>168,00 kg</p> <p>168,00 kg</p> <p>168,00 kg</p>		
	Die Auflageflächen sind mechanisch bearbeitet.						
		<p>Schacht-abdeckung</p> <p>Klasse D</p> <p>ohne Ventilation</p> <p>ohne Ventilation, mit dämpfender Einlage im Deckel</p> <p>ohne Ventilation, mit dämpfender Einlage im Deckel u. Rahmen</p>	<p>1214</p> <p>1216</p> <p>1242</p>	<p>DIN 19584-1/7</p> <p>Gusseisen</p> <p>Gusseisen</p> <p>Gusseisen</p>	<p>Beton - Guss</p> <p>Beton - Guss</p> <p>Beton - Guss</p>	<p>8 Stck./ Pal.</p> <p>168,00 kg</p> <p>168,00 kg</p> <p>168,00 kg</p>	
		Die Auflageflächen sind mechanisch bearbeitet.					



NORDDEUTSCHER KANALGUSS KUSCHMIERZ

Artikel	Bezeichnung	Art.-Nr.	Rahmen	Deckel	Gewicht	Preis
	<p>Schacht-abdeckung</p> <p>Klasse D</p> <p>mit Ventilation quadratisch</p> <p>mit Ventilation, mit dämpfender Einlage im Deckel quadratisch</p>	1211	DIN 19584-6 Beton - Guss	Beton - Guss	5 Stck./ Pal. 247,00 kg	
		1213	Beton - Guss	Beton - Guss	247,00 kg	
Die Auflageflächen sind mechanisch bearbeitet.						
	<p>Schacht-abdeckung</p> <p>Klasse D</p> <p>ohne Ventilation quadratisch</p> <p>ohne Ventilation, mit dämpfender Einlage im Deckel quadratisch</p>	1210	DIN 19584-6 Beton - Guss	Beton - Guss	5 Stck./ Pal. 247,00 kg	
		1212	Beton - Guss	Beton - Guss	247,00 kg	
Die Auflageflächen sind mechanisch bearbeitet.						
	<p>Schacht-abdeckung</p> <p>Klasse D</p> <p>mit Ventilation 2 Verriegelungen</p>	1243	Beton - Guss	Beton - Guss	8 Stck./ Pal. 178,00 kg	
Die Auflageflächen sind mechanisch bearbeitet.						



Artikel	Bezeichnung	Art.-Nr.	Rahmen	Deckel	Gewicht	Preis
	<p>Schacht-abdeckung</p> <p>Klasse D</p> <p>ohne Ventilation 2 Verriegelungen</p>	1244	Beton - Guss	Beton - Guss	8 Stck./ Pal. 179,00 kg	
Die Auflageflächen sind mechanisch bearbeitet						
	<p>Schacht-abdeckung</p> <p>Klasse D</p> <p>3 Schraubver- schlüsse und Abdichtung tagwasserdicht bis 0,5 bar</p>	1245	Beton - Guss	Beton - Guss	8 Stck./ Pal. 187,00 kg	
Die Auflageflächen sind mechanisch bearbeitet						
	<p>Schacht-abdeckung</p> <p>Klasse D</p> <p>tagwasserdicht bis 2 bar rückstausicher 3 Schraubver- schlüsse und Abdichtung</p>	1246	Gusseisen	Beton - Guss	8 Stck./ Pal. 166,00 kg	
Die Auflageflächen sind mechanisch bearbeitet						
	<p>Schacht-abdeckung</p> <p>Klasse D</p> <p>mit Ventilation Lichte Weite 800 mit 4 Schraubvers.</p>	1247	Gusseisen	Gusseisen	7 Stck./ Pal. 130,00 kg	
Die Auflageflächen sind mechanisch bearbeitet						
	<p>Schacht-abdeckung</p> <p>Klasse D</p> <p>ohne Ventilation Lichte Weite 800 mit 4 Schraubvers.</p>	1248	Gusseisen	Gusseisen	7 Stck./ Pal. 133,00 kg	
Die Auflageflächen sind mechanisch bearbeitet						



Artikel	Bezeichnung	Art.-Nr.	Rahmen	Rost	Gewicht	Preis
	<p>Einlaufrost</p> <p>Klasse B</p> <p>Muldenform</p>	1101	DIN 4271-R1 Beton - Guss	Gusseisen	10 Stck./ Pal. 103,00 kg	
	<p>Einlaufrost</p> <p>Klasse B</p> <p>Muldenform</p> <p>2 Verriegelungen</p>	1104	Beton - Guss	Gusseisen	10 Stck. / Pal. 103,00 kg	



Artikel	Bezeichnung	Art.-Nr.	Rahmen	Rost	Gewicht	Preis
	Einlaufrost Klasse C Muldenform	1102	DIN 19584-5 Beton - Guss	Gusseisen	8 Stck./ Pal.	
					167,00 kg	
			Die Auflageflächen sind mechanisch bearbeitet			
	Einlaufrost Klasse C Muldenform dämpfende Einlage	1105	DIN 19584-5 Beton - Guss	Gusseisen	8 Stck./ Pal.	
					167,00 kg	
			Die Auflageflächen sind mechanisch bearbeitet			
	Einlaufrost Klasse C Muldenform 2 Verriegelungen	1106	Beton - Guss	Gusseisen	8 Stck./ Pal.	
					167,00 kg	
			Die Auflageflächen sind mechanisch bearbeitet			

Einlaufroste für Einsteigschächte Prüfkraft 400 kN



NORDDEUTSCHER KANALGUSS KUSCHMIERZ

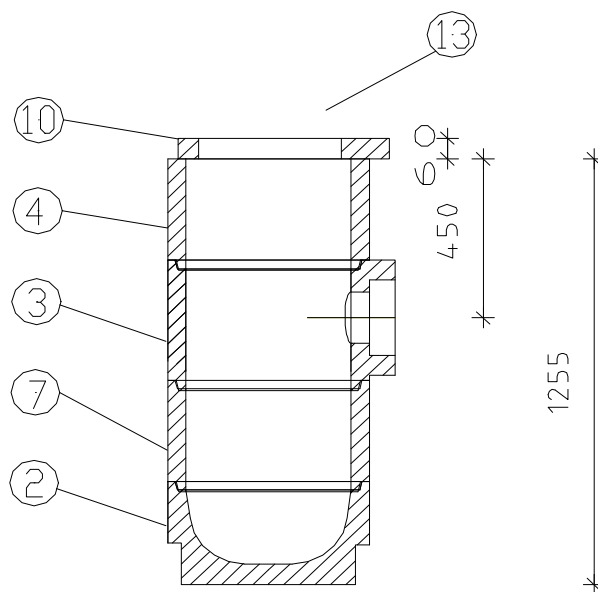
Artikel	Bezeichnung	Art.-Nr.	Rahmen	Rost	Gewicht	Preis
	Einlaufrost Prüfkraft 400 kN Muldenform	1103	DIN 19584-5 Beton - Guss	Gusseisen	8 Stck./ Pal.	
					178,00 kg	
Die Auflageflächen sind mechanisch bearbeitet						
	Einlaufrost Prüfkraft 400 kN Muldenform dämpfende Einlage	1108	DIN 19584-5 Beton - Guss	Gusseisen	8 Stck./ Pal.	
					178,00 kg	
Die Auflageflächen sind mechanisch bearbeitet						
	Einlaufrost Prüfkraft 400 kN Muldenform 2 Verriegelungen	1109	Beton - Guss	Gusseisen	8 Stck./ Pal.	
					178,00 kg	
Die Auflageflächen sind mechanisch bearbeitet						



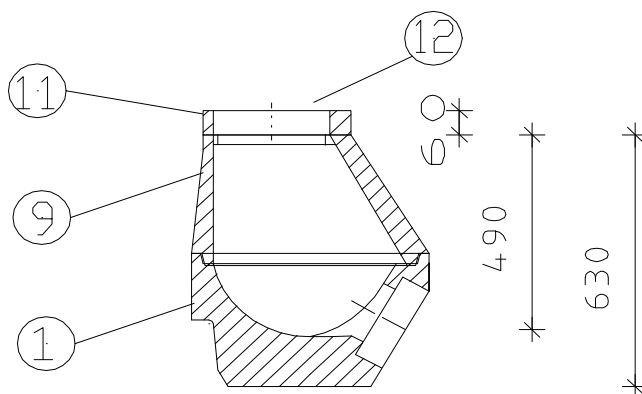
Straßenabläufe nach DIN 4052 (komplett)

Für Nassschlammgewinnung

**Ablauf DIN 4052
2a - 6a -3a - 5b -10a**



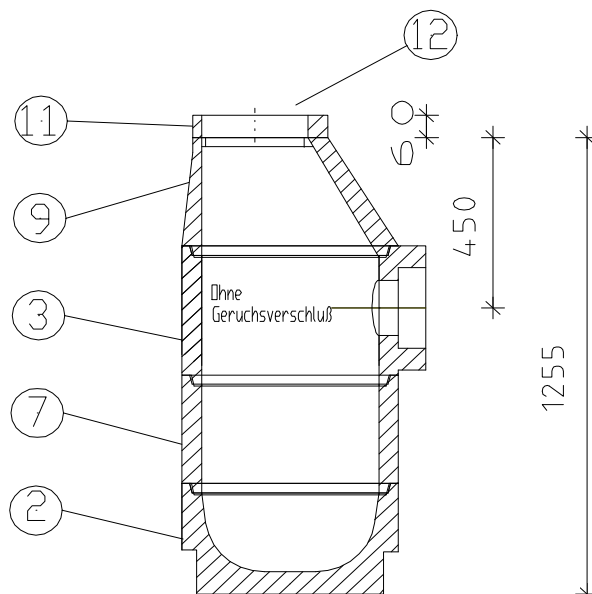
**Ablauf DIN 4052
1a - 11 -10b**



**Mit Auffangraum für Nassschlammgewinnung
2a - 6a - 3a -11 - 10b**

Betonteile gemäß DIN 4052:

- 1 Boden DIN 4052 - 1a aus Beton, DN 150
- 2 Boden DIN 4052 - 2a aus Beton, DN 150
- 3 Muffenteil DIN 4052 - 3a aus Beton
- 7 Zwischenteil DIN 4052 - 6a aus Beton
- 8 Zwischenteil DIN 4052 - 6b aus Beton
- 9 Schaft DIN 4052 - Teil 11
- 11 Auflagering DIN 4052 - Teil 10 b
- 12 Aufsatz, wahlweise 300/500 Klasse C od.D



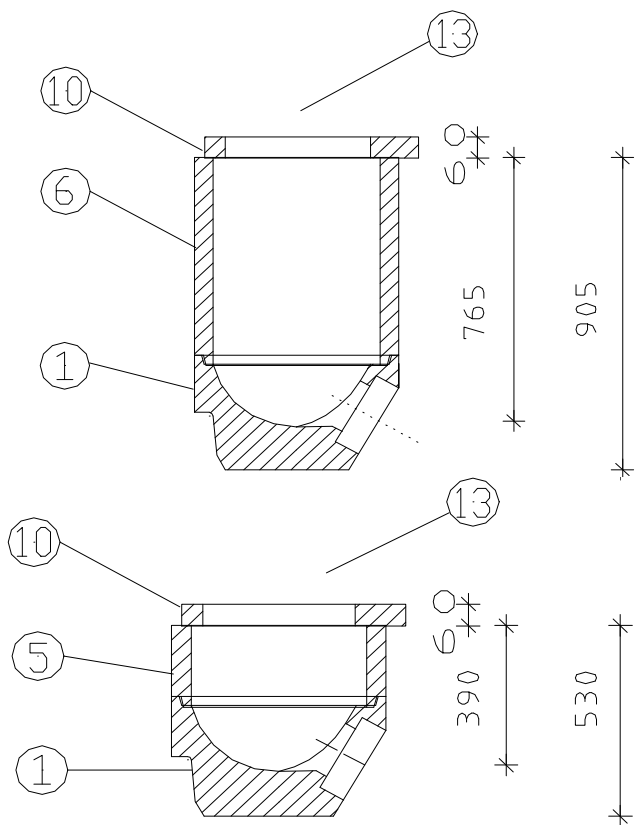


Straßenabläufe nach DIN 4052 (komplett)

Für Trockenschlammgewinnung

**Ablauf DIN 4052
1a - 5d - 10a**

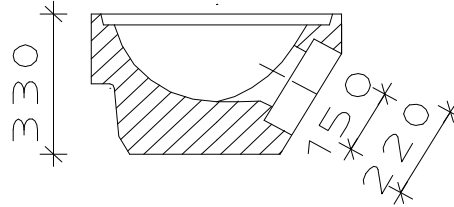
**Ablauf DIN 4052
1a - 5c - 10a**



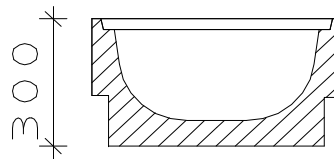


Straßenabläufe nach DIN 4052

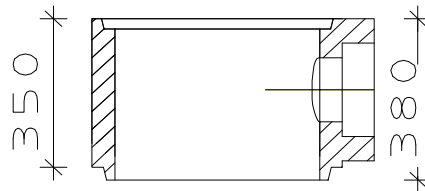
Boden 1a mit 150 mm Auslauf
wahlweise in PVC-KG, Beton, Steinzeug
Gewicht: 96 kg



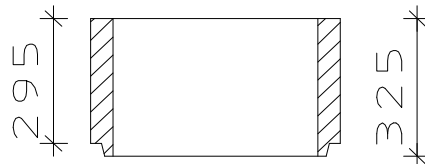
Boden 2a
Gewicht: 70 kg



Muffenteil 3a mit 150 mm Auslauf
wahlweise in PVC-KG, Beton, Steinzeug
Gewicht: 90 kg



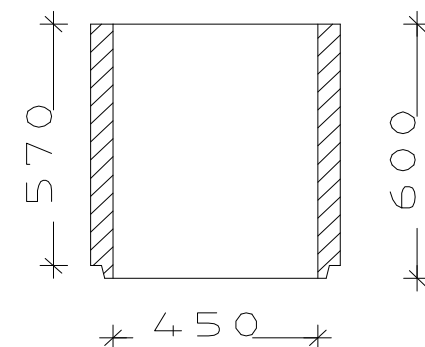
Schaft 5b, lang, Obermuffe ohne Falz
Gewicht: 61 kg



Schaft 5c, kurz, Obermuffe ohne Falz
Gewicht: 40 kg



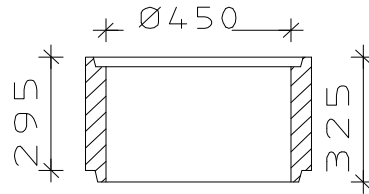
Schaft 5d, lang, Obermuffe ohne Falz
Gewicht: 110 Kg





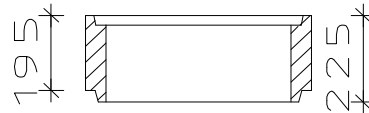
Straßenabläufe nach DIN 4052 (Einzelteile)

Zwischenteil 6a, lang, mit Falz und Nut
Gewicht: 60 kg



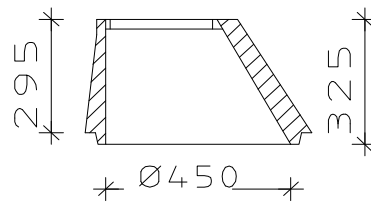
7

Zwischenteil 6b, kurz, mit Falz und Nut
Gewicht: 40 kg



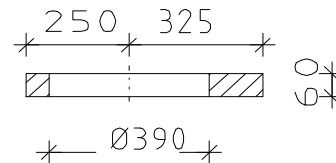
8

Schaftkonus 11 zum Längsrecor und Längsaufsatz
Gewicht: 53 kg

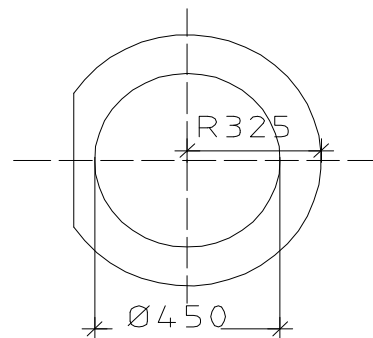


9

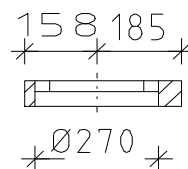
Auflagering 10 a
Gewicht: 29 kg



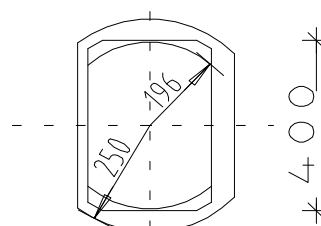
10



Auflagering 10b
Gewicht: 9kg



11





Straßenablauf - Einzelteile DIN 4052

Preise in €

Bezeichnung	Art.-Nr.	Höhe in mm	Gewicht ca. kg	ab Werk € / Stück		Fracht	
				einzel	volle Palette	Zone 1	Zone 2
Boden 1a	201	310	79	8,85	8,40	0,61	0,92
Boden 1a mit KG oder Steckmuffe L	203	310	78	15,10	14,70	0,61	0,92
Boden 2a	202	280	85	11,35	10,50	0,61	0,92
Muffenteil 3a	801	350	82	11,45	10,90	0,61	0,92
Muffenteil 3a mit KG oder Steckmuffe L	701	350	81	17,80	17,00	0,61	0,92
Schaft 5b	303	325	60	7,35	7,00	0,51	0,72
Schaft 5c	304	225	40	6,40	6,00	0,36	0,59
Schaft 5d	305	500	93	10,90	10,40	0,77	1,12
Schaftkonus 11	306	325	50	10,30	9,70	0,41	0,61
Zwischent. 6a	601	325	60	7,45	7,10	0,41	0,61
Zwischent. 6b	602	225	40	6,60	6,20	0,26	0,46
Ausgleichsr. 10a	502	60	24	6,70	6,40	0,20	0,41
Ausgleichsr. 10b	503	60	9	5,70	5,50	0,10	0,15



NORDDEUTSCHER KANALGUSS KUSCHMIERZ

Artikel	Bezeichnung	Art.-Nr.	Rahmen	Rost	Gewicht	Preis	
	<p>Beton - Guss Aufsatz 500/500</p> <p>Klasse C</p> <p>Pultform</p> <p>Pultform dämpfende Einlage</p>	901	EN 124 DIN 19583-9	DIN 19583-11/10	16 Stck./ Pal. 93,00 kg		
							Beton - Guss
		902	Beton - Guss	Gusseisen	DIN 19583-500x500 A2 C250	93,00 kg	
	<p>Beton - Guss Aufsatz 500/500 (Fußgänger)</p> <p>16 mm Klasse C</p> <p>Pultform</p> <p>Pultform dämpfende Einlage</p>	911	DIN 19583-9	DIN 19583-8/7	16 Stck./ Pal. 99,00 kg		
							Beton - Guss
		912	Beton - Guss	Gusseisen	DIN 19583-500x500 A3 C250	99,00 kg	
	<p>Beton - Guss Aufsatz 500/500</p> <p>Klasse C</p> <p>Rinnenform</p> <p>Rinnenform dämpfende Einlage</p>	903	DIN 19571-1	DIN 19571-3/2	16 Stck./ Pal. 103,00 kg		
							Beton - Guss
		904	Beton - Guss	Gusseisen	DIN 19571-500x500 A1 C250	103,00 kg	
	<p>Beton - Guss Aufsatz 500/500 (Fußgänger)</p> <p>16mm Klasse C</p> <p>Rinnenform</p> <p>Rinnenform dämpfende Einlage</p>	913	DIN 19571-1	DIN 19571-5/4	16 Stck./ Pal. 107,00 kg		
							Beton - Guss
		914	Beton - Guss	Gusseisen	DIN 19571-500x500 A2 C250	107,00 kg	



NORDDEUTSCHER KANALGUß KUSCHMIERZ

Artikel	Bezeichnung	Art.-Nr.	Rahmen	Rost	Gewicht	Preis
	Beton - Guss Aufsatz 500/500 Klasse D Pultform Pultform dämpfende Einlage	905	EN 124 DIN 19583-9	EN 124 DIN 19583-12/13	105,00 kg	
			Beton - Guss	Gusseisen		
		DIN 19583-500x500 B1 D400				
		906	Beton - Guss	Gusseisen	105,00 kg	
DIN 19583-500x500 A1 D400						
	Beton - Guss Aufsatz 500/500 (Fußgänger) 16 mm Klasse D Pultform Pultform dämpfende Einlage	915	EN 124 DIN 19583-9	EN 124 DIN 1229	110,00 kg	
			Beton - Guss	Gusseisen		
		916	Beton - Guss	Gusseisen	110,00 kg	
	Beton - Guss Aufsatz 500/500 Klasse D Rinnenform Rinnenform dämpfende Einlage	907	EN 124 DIN 19571-1	EN 124 DIN 1229	114,00 kg	
			Beton - Guss	Gusseisen		
		908	Beton - Guss	Gusseisen	114,00 kg	
	Beton - Guss Aufsatz 500/500 (Fußgänger) 16 mm Klasse D Rinnenform Rinnenform dämpfende Einlage	917	EN 124 DIN 19571-1	EN 124 DIN 1229	117,00 kg	
			Beton - Guss	Gusseisen		
		918	Beton - Guss	Gusseisen	117,00 kg	



NORDDEUTSCHER KANALGUSS KUSCHMIERZ

Artikel	Bezeichnung	Art.-Nr.	Rahmen	Rost	Gewicht	Preis
	<p>Guss Aufsatz 500/500</p> <p>Klasse D</p> <p>Pultform mit Scharnier mit Einlage</p>	8316	<p>DIN 1229 EN 124</p> <p>Gusseisen</p>	<p>DIN 1229 EN 124</p> <p>Gusseisen</p>	93,00	
	<p>Guss Aufsatz 500/500</p> <p>Klasse D</p> <p>Pultform mit Scharnier mit Verriegelungen mit Einlage</p>	8317	<p>DIN 1229 EN 124</p> <p>Gusseisen</p>	<p>DIN 1229 EN 124</p> <p>Gusseisen</p>	93,00	



Artikel	Bezeichnung	Art.-Nr.	Rahmen	Rost	Gewicht	Preis
	Guss Aufsatz 300/500					
	Klasse C		EN 124	EN 124 DIN 19594-8/7		
	Pultform	1001	Gusseisen	Gusseisen	59,00 kg	
	Pultform dämpfende Einlage	1002	Gusseisen	Gusseisen	59,00 kg	
	Guss Aufsatz 300/500 (mit Scharnier)					
	Klasse C		EN 124 DIN 1229	EN 124 DIN 1229		
	Pultform dämpfende Einlage	1011	Gusseisen	Gusseisen	54,00 kg	
	Pultform dämpfende Einlage mit Verriegelung	1012	Gusseisen	Gusseisen	54,00 kg	
	Guss Aufsatz 300/500 (Fußgänger)					
	16 mm Klasse C		EN 124	EN 124 DIN 19594-6/5		
	Pultform	1005	Gusseisen	Gusseisen	60,00 kg	
	Pultform dämpfende Einlage	1013	Gusseisen	Gusseisen	60,00 kg	



NORRDEUTSCHER KANALGUSS KUSCHMIERZ

Artikel	Bezeichnung	Art.-Nr.	Rahmen	Rost	Gewicht	Preis
	<p>Beton - Guss Aufsatz 300/500</p> <p>Klasse C</p>					
	<p>Rinnenform</p> <p>Rinnenform dämpfende Einlage</p>	<p>8324</p> <p>8325</p>	<p>Gusseisen</p> <p>Gusseisen</p>	<p>Gusseisen</p> <p>Gusseisen</p>	<p>67,00 kg</p> <p>67,00 kg</p>	
	<p>Beton - Guss Aufsatz 300/500 (Fußgänger)</p> <p>16mm Klasse C</p>					
	<p>Rinnenform</p> <p>Rinnenform dämpfende Einlage</p>	<p>8326</p> <p>8327</p>	<p>Gusseisen</p> <p>Gusseisen</p>	<p>Gusseisen</p> <p>Gusseisen</p>	<p>69,00</p> <p>69,00</p>	



seit über 40 Jahren

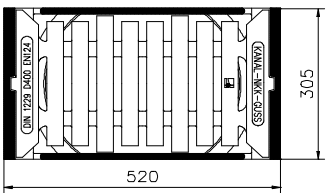
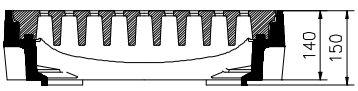
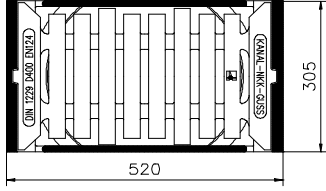
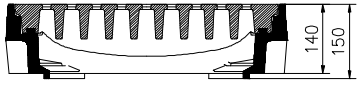
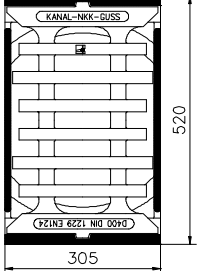
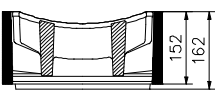
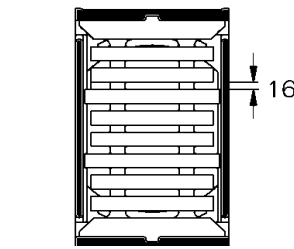
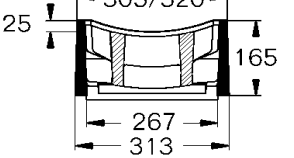


NORDDEUTSCHER KANALGUSS KUSCHMIERZ

Artikel	Bezeichnung	Art.-Nr.	Rahmen	Rost	Gewicht	Preis
	Beton - Guss Aufsatz 300/500					
	Klasse D					
	Pultform	1003	Gusseisen	Gusseisen	64,00 kg	
	Pultform dämpfende Einlage	1004	Gusseisen	Gusseisen	64,00 kg	
	Beton - Guss Aufsatz 300/500 (Scharnier)					
	Klasse D					
	Pultform dämpfende Einlage	1018	Gusseisen	Gusseisen	58,00 kg	
	Pultform dämpfende Einlage mit Verriegelung	1010	Gusseisen	Gusseisen	58,00 kg	



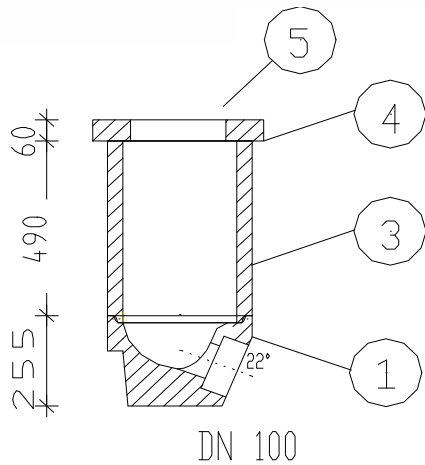
NORDDEUTSCHER KANALGUSS KUSCHMIERZ

Artikel	Bezeichnung	Art.-Nr.	Rahmen	Rost	Gewicht	Preis
 	Beton - Guss Aufsatz 300/500 (Fußgänger) 16 mm Klasse D					
	Pultform 1019 Gusseisen Gusseisen 68,00 kg Pultform 1020 Gusseisen Gusseisen 68,00 kg dämpfende Einlage					
 	Beton - Guss Aufsatz 300/500 (Fußgänger) 16 mm Klasse D					
	Pultform mit Scharnier 2010 Gusseisen Gusseisen 58,00 kg dämpfende Einlage		DIN 19583-9			
 	Beton - Guss Aufsatz 300/500 Klasse D					
	Rinnenform 1021 Gusseisen Gusseisen 69,00 kg Rinnenform 1022 Gusseisen Gusseisen 69,00 kg dämpfende Einlage					
 	Beton - Guss Aufsatz 300/500 (Fußgänger) 16 mm Klasse D					
	Rinnenform 1023 Gusseisen Gusseisen 70,00 kg Rinnenform 1024 Gusseisen Gusseisen 70,00 kg dämpfende Einlage					

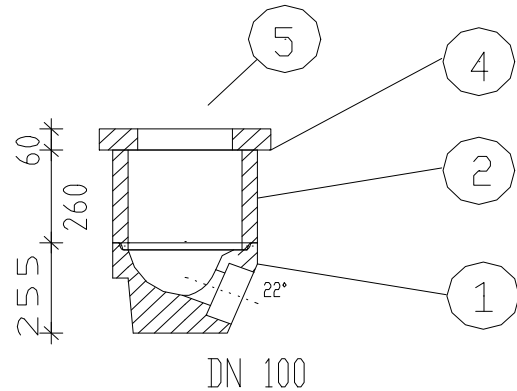


Entwässerungsteile DIN 1236 - Hofeinfäufe

Lange Bauform

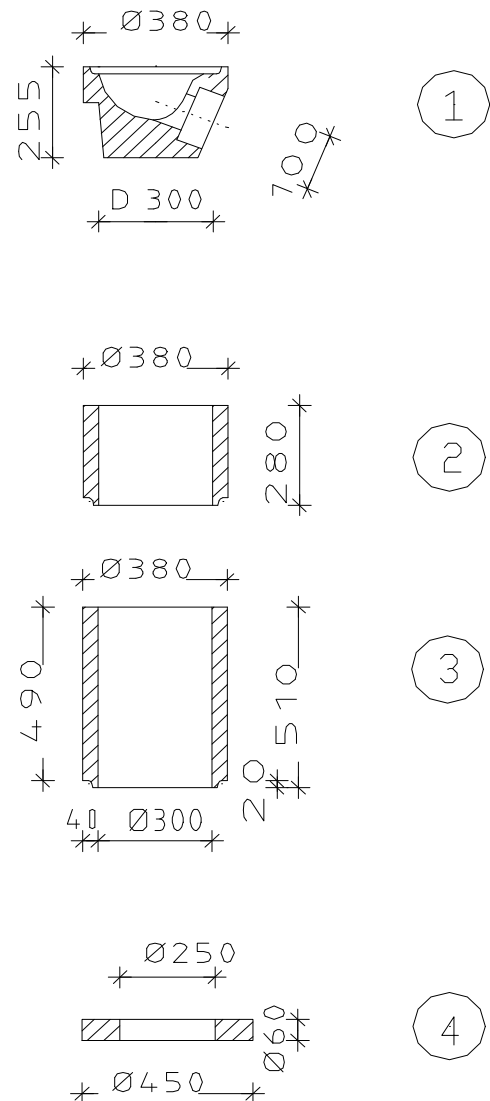


Kurze Bauform



- 1 Bodenteil 21 ; 255 mm hoch**
- 2 Schaft 26 ; 280 mm hoch**
- 3 Schaft 25 ; 510 mm hoch**
- 4 Auflagering ; 60 mm hoch**
- 5 Aufsatz wahlweise:
 KI.A; 30 x 30
 KI.A; 40 x 40
 KI.B; 30 x 30
 KI.B; 40 x 40
 Aufsatz Guß; 1,5 t rund
 Aufsatz Guß; 5,0 t rund**

Eimer verzinkt, kurz
Eimer verzinkt, lang





Hofeinträufe - Einzelteile DIN 1236

Preise in €

Bezeichnung	Art.-Nr.	Höhe in mm	Gewicht ca. kg	ab Werk € / Stück		Fracht	
				einzel	volle Palette	Zone 1	Zone 2
Boden 21	1401	255	37	9,95	9,60	0,36	0,51
Boden 21 mit KG	-	255	37	16,20	15,80	0,36	0,51
Schaft 26	1403	280	28	9,50	8,90	0,26	0,41
Schaft 25	1404	510	53	11,00	9,90	0,51	0,82
Zwischenteil 27	1406	205	20	9,50	8,40	0,20	0,31
Ausgleichsring 28	1405	60	17	6,00	5,60	0,15	0,23



NORDDEUTSCHER KANALGUß KUSCHMIERZ

Artikel	Bezeichnung	Art.-Nr.	Rahmen	Rost	Gewicht	Preis
	<p>Aufsatz niedrig</p> <p>Klasse A 15</p> <p>Pultform</p>	1501	DIN 19590-1 Gusseisen	DIN 19590-4 Gusseisen	12,50 kg	
	<p>Aufsatz hoch</p> <p>Klasse A 15</p> <p>Pultform</p> <p>Pultform Rost verschraubt</p>	1508 1509	DIN 19593-4 Gusseisen Gusseisen	DIN 19590-4 Gusseisen Gusseisen	15,00 kg 15,00 kg	
	<p>Aufsatz rund</p> <p>Klasse A 15</p>	1502	DIN19591 Gusseisen	DIN19592 Gusseisen	9,00 kg	
	<p>Aufsatz rund</p> <p>Klasse A 15</p> <p>Prüfkraft 50 kN</p>	1511	DIN19591 Gusseisen	DIN19592 Gusseisen	11,00 kg	
	<p>Aufsatz</p> <p>Klasse B</p> <p>Pultform</p> <p>Pultform Rost verschraubt</p>	1503 1510	DIN 19593-4 Gusseisen Gusseisen	DIN 19593-5 Gusseisen Gusseisen	20,00 kg 20,00 kg	



NORDEUTSCHER KANALGUSS KUSCHMIERZ

Artikel	Bezeichnung	Art.-Nr.			Gewicht	Preis
	Schlamm-eimer (300/ 500) Form D niedrige Ausführung Stahl verzinkt	1306			5,50 kg	a. Anfrage
	ähnlich DIN 4052					
	Schlamm-eimer (300/500) Form C hohe Ausführung Stahl verzinkt	1307			7,80 kg	a. Anfrage
	ähnlich DIN 4052					
	Schlamm-eimer Form B niedrige Ausführung Stahl verzinkt	1304			5,50 kg	a. Anfrage
	ähnlich DIN 4052					
	Schlamm-eimer (500/ 500) Form A hohe Ausführung Stahl verzinkt	1305			8,50 kg	a. Anfrage
	ähnlich DIN 4052					



NORDEUTSCHER KANALGUSS KUSCHMIERZ

Artikel	Bezeichnung	Art.-Nr.			Gewicht	Preis
	Schlamm-eimer für Hofeinlauf niedrige Ausführung Stahl verzinkt	1601				a. Anfrage
			ähnlich DIN 1236- K			
	Schlamm-eimer für Hofeinlauf hohe Ausführung Stahl verzinkt	1602				a. Anfrage
			ähnlich DIN 1236-L			



Artikel	Bezeichnung	Art.-Nr.			Gewicht	Preis
	Schmutzfänger (schwer) Stahl verzinkt mit Kreuzstange	1302			7,50 kg	a. Anfrage
			ähnlich DIN 1221			
	Schmutzfänger (leicht) Stahl verzinkt	1301			6,00 kg	a. Anfrage
			ähnlich DIN 1221			
	Ringschmutzfänger (schwer) Stahl verzinkt mit Kreuzstange	1303			7,50 kg	a. Anfrage
			ähnlich DIN 1221			



NORRDEUTSCHER KANALGUSS KUSCHMIERZ

ACHTUNG WICHTIGE INFORMATION:
NEUE STEIGEISENNORM DIN EN 13101

Nach der neuen DIN EN 13101 ist auch der Prüfungsumfang für die vorgeschriebene Belastbarkeit der Steigeisen neu geregelt und im Einzelnen vorgeschrieben.

Danach dürfen Steigeisen nach **DIN 1212E** in Schachtteilen nur dann eingebaut werden, wenn diese die Kennzeichnung **EN 13101** tragen.

Wir informieren Sie darüber, dass unsere **Original-NKK-Steigeisen** gemäß **DIN 1212E** nach der neuen EN 13101 hergestellt werden und positiv geprüft wurden, das entsprechende Zertifikat liegt bei uns vor.

Wir empfehlen dringend darauf zu achten, dass beim Einkauf von Steigeisen und Schachtteilen dieser notwendige Aufdruck auf jedem Steigeisen vorhanden ist und durch ein positives Zertifikat nachzuweisen ist.

Falls Sie weitere Auskünfte, Hinweise oder Erläuterungen wünschen, rufen Sie uns gerne unter der Nummer 040 - 739334 - 12 an.

Die Beschriftung lautet wie folgt: **EN 13101 - I - D - GIS DIN 1212E**



NORDEUTSCHER KANALGUSS KUSCHMIERZ

Artikel	Bezeichnung	Art.-Nr.	Inh/Pal		Gewicht	Preis
	Steigeisen 1211-D zum Einbetonieren oder Einmauern	5210	300 Stk.	DIN EN 13101	3,10 kg	6,80 €
	Steigeisen 1211-E zum Einschlagen in Frischbeton	5201	500 Stk.	DIN EN 13101	2,60 kg	6,80 €
	Steigeisen 1211-G zum Anschrauben für 2 Schrauben M 10	5203	400 Stk.	DIN EN 13101	2,60 kg	6,80 €
	Steigeisen 1211-GS zum Anschrauben und Durchschrauben für 2 Schrauben M 10	5212	300 Stk.	DIN EN 13101	4,00 kg	7,40 €
Bitumen Anstrich auf Anfrage gegen Aufpreis!						



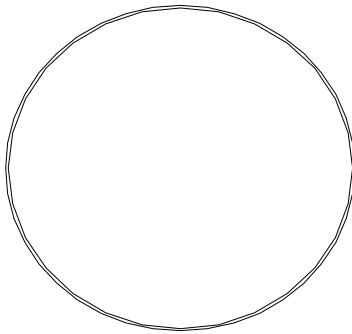
NORDDDEUTSCHER KANALGUSS KUSCHMIERZ

Artikel	Bezeichnung	Art.-Nr.	Inh/Pal.		Gewicht	Preis
	Steigeisen 1212-D zum Einbetonieren oder Einmauern	5211	200 Stk.	DIN EN 13101	3,50 kg	6,20 €
	Steigeisen 1212-E zum Einschlagen in Frischbeton	5202	450 Stk.	DIN EN 13101	3,00 kg	6,20 €
	Steigeisen 1212-G zum Anschrauben für 2 Schrauben M 10	5209	400 Stk.	DIN EN 13101	2,90 kg	6,80 €
	Steigeisen 1212-GS zum Anschrauben und Durchschrauben für 2 Schrauben M 10	5207	250 Stk.	DIN EN 13101	5,00 kg	7,90 €
Bitumen Anstrich auf Anfrage gegen Aufpreis!						
Achtung: Neue Steigeisennorm EN 13101						



Bewehrung

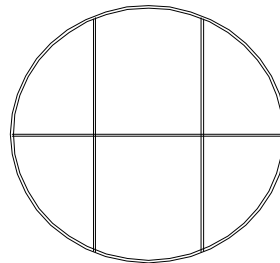
Schachtringe



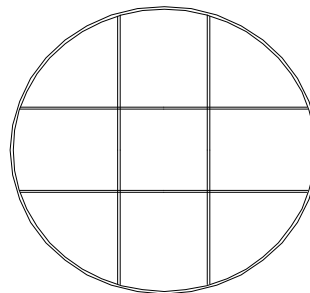
Ø von 100 mm bis 3090 mm

Ø Stahl von 5 - 10 mm möglich

Deckel



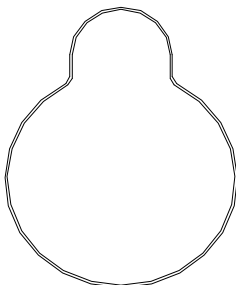
650



720

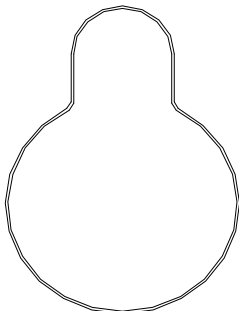
Hamburger Sieltrumme

Kurz



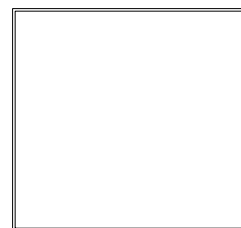
555

Lang



555

Eckige Bauteile



Zum Beispiel 600 / 600

Andere Formen und Varianten auf Anfrage !



Bewehrungsringe

Sie erhalten bei uns aus eigener Fertigung Bewehrungsringe in allen Abmessungen, Formen und Stärken.

Wir beziehen unser Rohmaterial ausschließlich aus Herstellerwerken, die einer Überwachung nach DIN 488 unterliegen und verarbeiten diese auf vollautomatischen Anlagen nach DIN 4099 weiter.

Mit ausgebildetem Personal garantieren wir eine gleich bleibende hohe Qualität.

Außerdem erhalten Sie bei uns auch Sonder-Bewehrungsringe, gemäß Ihren Wünschen, wie zum Beispiel Bewehrungsringe mit Abstandsfüßen oder Bewehrungen für andere Sonderbauteile.

Wir liefern unter anderem Bewehrungsringe mit eigenen Fahrzeugen in ganz Deutschland frei Verwendungsstelle aus.

PREISE AUF ANFRAGE

Sie können Ihre Bestellungen mit anderen Produkten aus unserem Lieferprogramm komplettieren, wie zum Beispiel Schachtabdeckungen, Steigeisen oder Betonbauteile.

Hier ein kleiner Auszug aus unserem Lieferprogramm:

Drahtstärke	kleinster Durchmesser	größter Durchmesser		
5 mm	100 mm	3090 mm		
6 mm	100 mm	3090 mm		
8 mm	100 mm	3090 mm		
10 mm	100 mm	3090 mm		



Auftausalze					
Artikelbezeichnung	Art.-Nr.	Menge	Verpackungs-/ Mengeneinheit	Palettierung	Preis in €
Auftausalz	5432	50 kg	PE-Sack	21 x 50 kg je Palette =1050 kg netto	8,00
Auftausalz	5433	25 kg	PE-Sack	40x25kg je Palette =1000 Kg netto	6,00
Auftausalz	5435	1000 kg	Big Bag	1000kg netto je Palette	98,00
Auftausalz	5436	1000 kg	lose	-	95,00
Auftausalz	5434	10 kg	PE-Tragetasche	100x10 kg im Großkarton =1000 kg netto	4,50
Auftausalz	5437	3 kg	PE-Beutel	4x3kg im Karton 90 Karton je Palette =1080 kg netto	3,00
Auftausalz	5438	5 kg	Streukanister	128x5Kg im Display =640 kg netto	10,00

NORDDEUTSCHER KANALGUSS KUSCHMIERZ

Granitfiguren erfreuen sich zunehmender Beliebtheit, aus diesem Grund haben

wir unser Sortiment auch in dieser Richtung erweitert.

Falls Sie Interesse haben, schauen Sie einfach in unserer Mustergartenschau vorbei

oder rufen Sie uns an: Tel. 040 - 739334 - 0





NORDDEUTSCHER KANALGUSS KUSCHMIERZ

